

# M2 52K (6X4)



**VERSÁTIL  
EN CIUDAD  
O CARRETERA**

**FREIGHTLINER**

*Poder en Movimiento*

Financiamiento disponible a través de Daimler Financial Services México

# M2 52K

## PRODUCTIVIDAD

## EN TODO

## MOMENTO



### **BAJO COSTO DE OPERACIÓN Y**

**MANTENIMIENTO:** Como resultado de su avanzado diseño, y alta calidad de materiales utilizados en sus diferentes componentes, el tren motriz Mercedes-Benz (motor, transmisión, ejes), ofrece una excelente potencia, máximo torque a menores RPM, y gran economía de combustible, que se traduce en un costo mínimo de operación y una mínima inversión de mantenimiento durante todo su ciclo de vida.

### **AMPLIA GAMA DE OPCIONES EN**

**ESPECIFICACIÓN:** Gracias a que dispone de una amplia gama de opciones en todos sus componentes, cada cliente tiene la insuperable ventaja de combinarlos para lograr la exacta especificación de su vehículo, satisfaciendo así, los requisitos más especiales de su aplicación.

### **EXTRAORDINARIA VERSATILIDAD PARA**

**INSTALARLE DIFERENTES CARROCERÍAS:** Sus dimensiones, su menor peso vehicular, así como, sus avanzados sistemas electrónico multiplex y neumáticos, permiten que de forma rápida, puedan ser montadas en la unidad una

gran cantidad de carrocerías y equipo aliado de aplicación urbana.

### **GRAN VISIBILIDAD Y MAYOR SEGURIDAD:**

El tablero ergonómico, su amplio parabrisas de 2,500 plg<sup>2</sup>, y su cofre de corte inclinado, brindan al operador una excelente visión de camino, lo que significa mayor seguridad para el operador y acompañante.

### **EXCELENTE MANIOBRABILIDAD:**

Un ángulo de giro de neumáticos de hasta 55o, hace posible que la unidad transite con facilidad en los espacios reducidos de las grandes ciudades.

### **MAYOR CONFORT:**

Los amplios espacios en la cabina, así como, la exacta ubicación de todos los componentes e instrumentos en la unidad, proporcionan un mayor confort al operador.

### **MAYOR PRODUCTIVIDAD:**

Las características arriba señaladas, son sólo algunas de las grandes ventajas con que cuenta el M2. Y, que el conjunto otorgan al operador mayor seguridad, confort, facilidad de operación, y a usted una mayor productividad en su negocio.

### **GRAN VISIBILIDAD Y CONFORT EN LA CABINA**



## DATOS TÉCNICOS DEL MODELO BÁSICO

# M2 52K (6x4)

Freightliner cuenta con cientos de opciones para configurar un camión de acuerdo con las necesidades del transportista y hacer así un traje a la medida.

### CAPACIDAD

Clase 8 Peso Bruto Vehicular de 52,000 lb. (23,586 Kg).

### MOTOR

- ▶ MBE926; 7.2L 280 HP, 800 LB/FT
- ▶ Freno de compresión y escape Mercedes-Benz de 2 niveles
- ▶ Sistema de enfriamiento: Radiador de 870 pulg<sup>2</sup> de área frontal.
- ▶ Alternador de 160 ampers .
- ▶ 2 baterías Alliance de libre mantenimiento y 1850 CCA con interruptor en caja de baterías .
- ▶ Depósito transparente de recuperación de anticongelante .
- ▶ Escape y silenciador horizontal, de lado derecho.
- ▶ Filtro de aire Donaldson montado en la pared de fuego.

### EMBRAGUE

Cerámico Eaton Fuller de 14" de dos discos.

### TRANSMISIÓN:

- ▶ Transmisión manual Eaton Fuller RT-8709B de 9 velocidades
- ▶ Cubierta de embrague de hierro fundido
- ▶ Tapones magnéticos de llenado y drenaje

### EJES Y SUSPENSIÓN

- ▶ Eje delantero: Propietario Modelo AF-12.0-3 de 12,000 Lb (5,443 Kg) de capacidad.
- ▶ Suspensión delantera de hoja angosta de 12,000 Lb (5,443 Kg) de capacidad.

- ▶ Eje trasero tándem ART-40.0-4 serie R de 40,000 lb (18,143 Kg). Relación 4.3:1
- ▶ Suspensión trasera Flat-leaf de 4 muelles y 40,000 lb (18,143 Kg) de capacidad con hoja auxiliar
- ▶ Frenos delanteros: Meritor 15"x 4" Q+.
- ▶ Frenos traseros: Meritor 16.5"x 7" Q+.

### EQUIPAMIENTO DE CHASIS

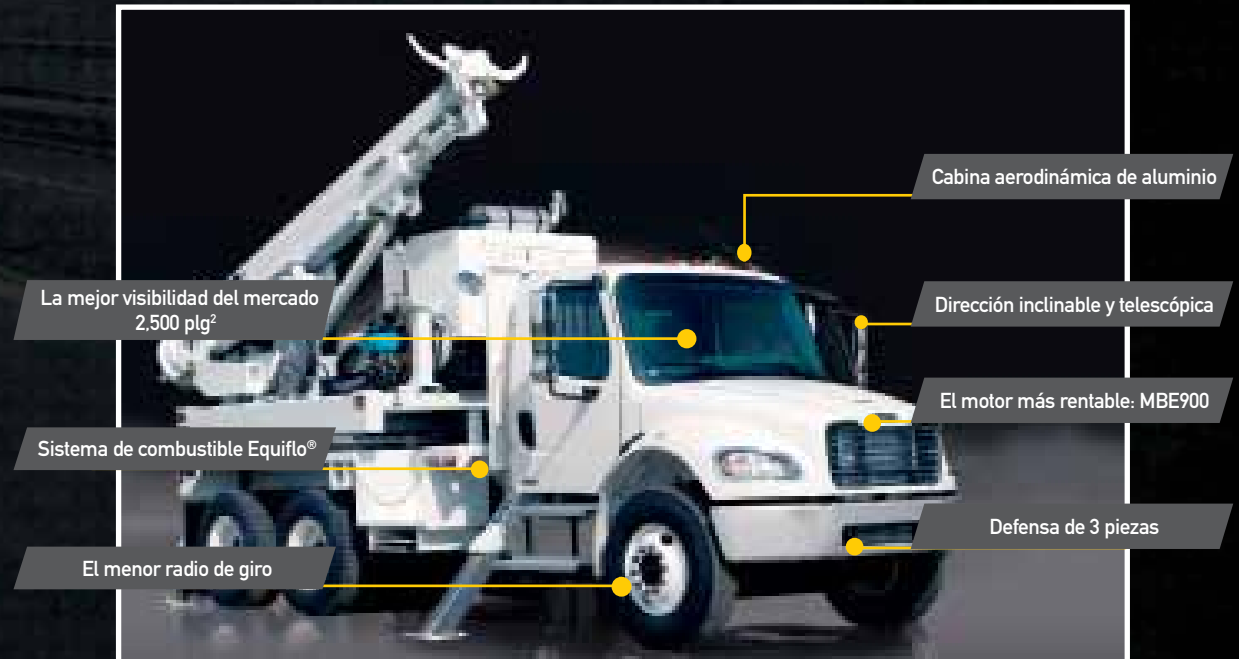
- ▶ Largueros tipo "C" 11/32" X 3-1/2" X 10-15/16" (8.73 MM X 277.8 MM/.344" X 10.94") 120 KSI ; otros largueros disponibles.
- ▶ Esfuerzo de Cedencia: 120KPSI.
- ▶ Distancia entre ejes de 240 plg (6,100 mm)
- ▶ Volado trasero de 2475 MM (97")

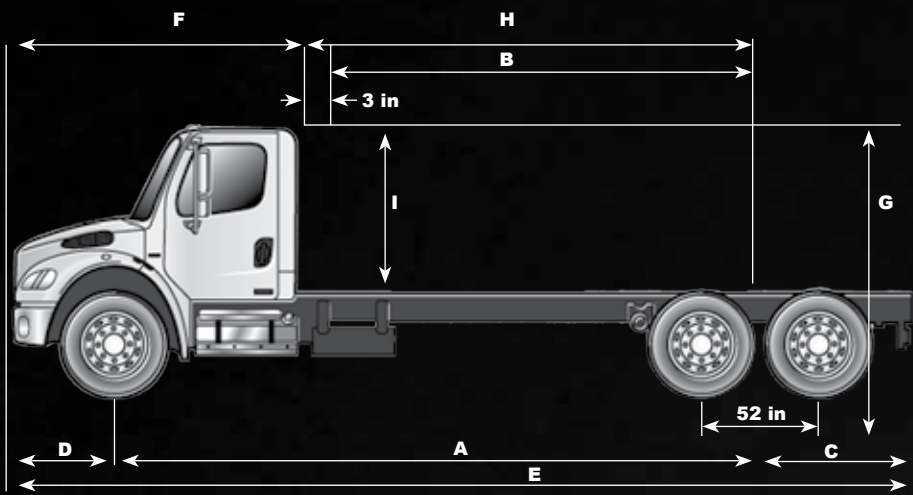
### COMBUSTIBLE

- ▶ 2 Tanques de combustible de aluminio de 50 Galones (189 litros) a cada lado de la cabina (100 galones o 378 litros de capacidad total). Sistema de combustible Equiflo.
- ▶ Separador de agua / combustible

### LLANTAS

- ▶ Llantas Delanteras Michelin XZA3 11R22.5 de 16 capas; otras especificaciones y marcas disponibles.
- ▶ Llantas traseras Michelin XDN2 11R22.5 de 16 capas; otras especificaciones y marcas disponibles.





DIMENSIONES Y PESOS	PULGADAS/MM
(A) DISTANCIA ENTRE EJES (WB)	204 / 6,096
(B) DIST. CABINA EJE TRASERO (CA)	174 / 4,420
(C) VOLADO TRASERO (AF)	97 / 2,464
(D) VOLADO DELANTERO (BA)	41 / 1,041
(E) LONGITUD TOTAL (OAL)	378 / 9,601
(F) DISTANCIA DEFENSA A PARED TRASERA DE CABINA (BBC)	106 / 2,692
(G) ALTURA TOTAL (ALT)	105 / 2,667
(H) DISTANCIA ATRÁS DE CABINA A FINAL DE CHASIS	271 / 6,883
(I) ALTURA DE CHASIS A TECHO CABINA	63.50 / 1,613
<b>PESO VEHICULAR</b>	<b>13,289 lb/6,040 kg.</b>
<b>PESO BRUTO VEHICULAR</b>	<b>52,000 lb/23,636 kg.</b>

[www.freightliner.com.mx](http://www.freightliner.com.mx)



**Poder en Movimiento**

Las fotografías muestran equipo opcional, disponible bajo requerimiento y con un costo adicional. Freightliner constantemente realiza mejoras en sus productos, por lo que cualquier cambio sin previo aviso en estas especificaciones, queda exento de toda responsabilidad.

Para mayor información consulte a su distribuidor Autorizado Freightliner.  
01 800 590 2000