

360

917



Daimler Financial Services



ESPECIFICACIÓN FL 360 917

TRIPULACIÓN	3 (1 + 2)	
TRACCIÓN	4x2	
DIMENSIONES	3760mm/148"	4,250MM/167"
Distancia entre ejes (WB)	3760mm/148"	4,250mm/167"
Largo Total (OAL)	6,865mm/274"	7,465mm/294"
Ancho Total	2,190mm/86"	2,190mm/86"
Altura total, aproximada.	2,405mm/80.5"	2,405mm/80.5"
Cama útil	5280 mm /208"	5895 mm/ 232"
Distancia de piso a toldo de la cabina	2,200 mm	2,200 mm
Distancia de piso a techo de la cabina	1,970 mm	1,970 mm
Distancia defensa a detrás de la cabina	1,490 mm	1,490 mm
Distancia de espejo izquierdo a espejo derecho	2,770 mm	2,770 mm
Distancia entre salpicadera izquierda y salpicadera derecha	2,135 mm	2,135 mm
Distancia entre largueros	678 mm	678 mm
Distancia externa entre largueros	838 mm	838 mm
PESOS Y CAPACIDADES		
Peso en vacío	3,390 KG/ 7,474 LB	
P.B.V. máximo (15,995 lb)	9,600 KG/21,165 LB	
Capacidad de carga	6,210 KG/13,690 LB	
MOTOR		
Modelo	Motor FUSO 4D37 Euro V	
Tipo	Ignición por compresión, inyección directa, turbocargado	
No. de cilindros	4 en línea	
Desplazamiento	3,9 l	
Nivel de emisiones	Euro V	
Potencia máxima	170 hp (125kw) @2500 rpm	
Torque máximo	383 lb-ft (520 nm) @1500 rpm	
EMBRAGUE		
Tipo	Monodisco seco, control hidráulico	
Material del disco & diámetro	Orgánico, 362mm	
TRANSMISIÓN		
Modelo	MB G85 OD	
Tipo	Manual, Sincronizada	
Número de Velocidades	6 al frente con sobremarcha + 1 reversa	
EJE DELANTERO	Máxima Capacidad 3,350 KG/ 7,386 LB	
EJE TRASERO	Máxima capacidad 6,250 KG/ 13,779 LB	
Tipo	Eje Flotante de Reducción Sencilla, Engranajes Hipoidal	
Paso diferencial	5.13	
LLANTAS Y RINES		
Dimensión de llanta	235/75R17.5	
Tipo	Radial	
Dimensión de rin	6.75X17.5, 6 birlos	
Tipo	Disco	
SUSPENSIÓN		
Delantera	Semielíptica multihoja	
Trasera	Semielíptica multihoja	

*Las fotografías y especificaciones mostradas en esta ficha son informativas y de referencia; pueden cambiar sin previo aviso. Nuestros productos se configuran de múltiples maneras y los componentes pueden variar según las necesidades. Recomendamos acudir a su distribuidor Freightliner autorizado para obtener información de acuerdo a sus necesidades.

FRENOS	
Servicio	Neumáticos de tambor en todas las ruedas
Estacionamiento	De operación neumática con actuador de resorte
Auxiliar	Freno de escape
SISTEMA ELÉCTRICO	
Baterías	24v- (2x) 12v, 100 ah
TANQUE DE COMBUSTIBLE	
	160L/42 Galones
CABINA	
	Cabina de día
OPCIONES ADICIONALES	

VENTAJAS COMPETITIVAS

917

BENEFICIOS

Iluminación interior de cabina con LED

Maniobrabilidad

Facilidad de verificación de niveles de líquidos

Vidrios eléctricos

Chasis reforzado con travesaños en puntos estratégicos

Fácil de carrozar

Parabrisas con aislante de calor

Gran visibilidad en espejos retrovisores

Compartimientos de almacenamiento interior

Radio FM con entrada para USB y bocinas

Asientos en Tela

Sistema ABS y aire acondicionado estándar

Tren motriz propietario

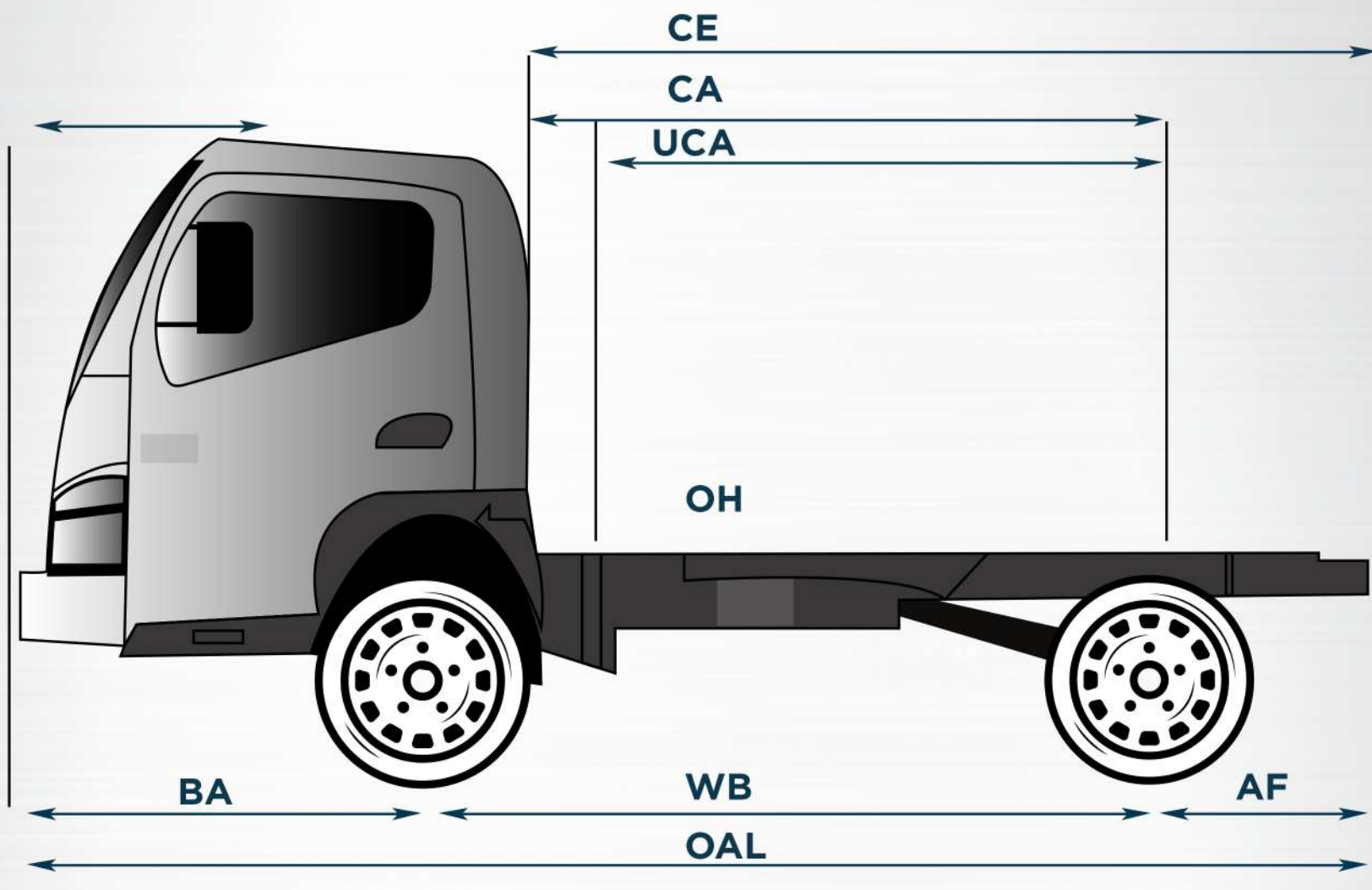
Alarma de reversa

Ventilador con embrague viscoso.

Control variable de RPM del motor

Espejos auxiliares de proximidad y mira abajo

Fan con embrague viscoso



PESOS	KG	LB
*Peso bruto vehicular	9,600 Kg	21,165 Lb
Capacidad máxima eje delantero	3,350 Kg	7,386 Lb
Capacidad máxima eje trasero	6,250 Kg	13,779 Lb
Peso vehicular	3,390 Kg	7,474 Lb

DIMENSIONES	PULGADAS	MM
Distancia entre ejes (WB)	148	3,760
Distancia entre cabina (CA)	135	3,450
Volado trasero (AF)	72	1,830
Volado delantero (BA)	50	1,275
Longitud total (OAL)	270	6,865
Distancia defensa a pared trasera de cabina (CE)	207	5,280
Altura total (OH)	94	2,405

Daimler Financial Services



FREIGHTLINER.COM.MX

*Las fotografías y especificaciones mostradas en esta ficha son informativas y de referencia; pueden cambiar sin previo aviso. Nuestros productos se configuran de múltiples maneras y los componentes pueden variar según las necesidades. Recomendamos acudir a su distribuidor Freightliner autorizado para obtener información de acuerdo a sus necesidades.