

360
715



ÁGIL, LIGERO,
MÁS ESPACIO.



El **Freightliner 360** es el camión ligero que le ayudará a ganar más dinero. Cuenta con un diseño cab over, lo que le permite tener hasta un metro más de espacio de carga comparado con un camión convencional; esto ofrece la posibilidad de tener un camión más corto con mejor visibilidad y mayor ángulo de giro que los camiones convencionales.

Adicionalmente, su potente motor a diésel de 4 cilindros brinda un desempeño y una economía de combustible inigualables. En este camión usted podrá **transportar hasta 5 toneladas** de carga (incluye carrocería).

EQUIPO DE LÍNEA

- Palanca de cambios al tablero
- Panel de instrumentos de fácil lectura
- Estéreo con CD
- Aire acondicionado
- Volante telescópico reclinable con liberación rápida al tacto
- Volante de absorción con energía al impacto
- Limpia parabrisas de tres velocidades
- Apertura de 73°
- Escalones de acceso cubiertos y entramados
- Barra de protección en puertas
- Cristales y seguros eléctricos
- Frenos de escape con activación continua
- Faros de halógeno de alta visibilidad



ESPECIFICACIONES BÁSICAS: 360

CAPACIDAD
PESO BRUTO VEHICULAR DE 15,995 LBS (7,255 KG)
MOTOR
DIESEL DOHC (DOBLE ÁRBOL DE LEVAS A LA CABEZA)
TURBOCARGADOR CON INTERCOOLER
16 VÁLVULAS Y DOBLE EJE COMPENSADOR
4 CILINDROS EN LÍNEA
EMISIÓN EPA 04
EMBRAGUE
CONTROL HIDRÁULICO, DE RESORTES, ORGÁNICO DE 325 MM (12.8 IN)
TRANSMISIÓN
TRANSMISIÓN MANUAL MITSUBISHI 5 VELOCIDADES DIRECTAS MODELO MO3655
CUBIERTA DE EMBRAGUE EN ALUMINIO
EJES Y SUSPENSIÓN
EJE DELANTERO RÍGIDO, VIGA, ELLIOT, TIPO INVERTIDA
EJE TRASERO RÍGIDO FLOTANTE
SUSPENSIÓN: MUELLES CON AMORTIGUADORES PARA SERVICIO PESADO Y BARRA ESTABILIZADORA EN AMBOS EJES
EQUIPAMIENTO DE CHASIS
CHASIS: 51,200 PSI (LÍMITE DE ELASTICIDAD)
LARGUEROS TIPO "C" 9/32" X 3-7/16" X 10-1/16" (87.31 MM X 91.49 MM X 255.59 MM)
COMBUSTIBLE
TANQUE DE COMBUSTIBLE DE 125 LITROS (33 GALONES)
SEPARADOR DE AGUA/COMBUSTIBLE
LLANTAS
LLANTAS DELANTERAS Y TRASERAS MEDIDA 215/75R 17.5
DELANTERAS TODA POSICIÓN (CAPACIDAD 3,200 KG)
TRASERAS DE TRACCIÓN (CAPACIDAD 6,200 KG)

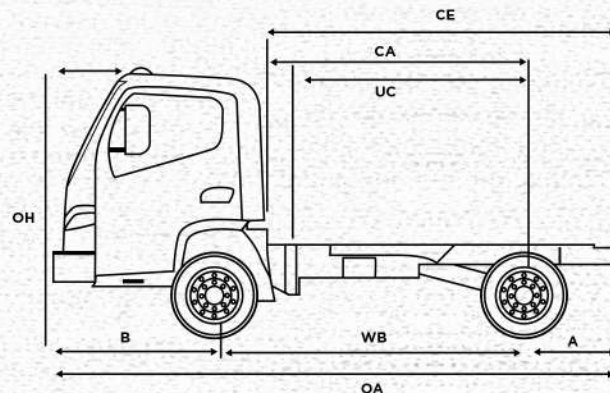
DIMENSIONES, PESOS Y CAPACIDADES: 360 FL 29

DIMENSIONES	PULGADAS/MM
DISTANCIA ENTRE EJES (WB)	114.6 / 2,910
DISTANCIA ENTRE CABINA Y EJE TRASERO (CA)	93.9 / 2,385
VOLADO TRASERO (AF)	64.6 / 1,640
VOLADO DELANTERO (BA)	45.9 / 1,165
LONGITUD TOTAL (OAL)	228.1 / 5,795
DISTANCIA DEFENSA A PARED TRASERA DE CABINA (CE)	158.5 / 4,025
ALTURA TOTAL (OH)	89.6 / 2,275

PESOS Y CAPACIDADES	LB/KG
*PESO BRUTO COMBINADO (PBC)	15,995 / 7,255
CAPACIDAD MÁXIMA EJE DELANTERO	6,835 / 3,100
CAPACIDAD MÁXIMA EJE TRASERO	13,230 / 6,000
PESO VEHICULAR	5,965 / 2,705

	DIMENSIONES VARIABLES							
	FL29		FL34		FL38		FL41	
	MM	PULG	MM	PULG	MM	PULG	MM	PULG
WB	2,910	114.6	3,410	134.3	3,870	152.4	4,170	164.2
OAL	5,795	228.1	6,295	247.8	6,755	265.9	7,055	277.8
UCA	2,270	89.4	2,770	109.1	3,230	127.2	3,530	138.9
CA	2,385	93.9	2,885	113.6	3,345	131.7	3,645	143.5
CE	4,025	158.5	4,525	178.1	4,985	196.3	5,285	208.1

	DIMENSIONES DE CAJA METROS (PIES)				
	WB	FL 29	FL 34	FL 38	FL 41
3.66 (12)	•				
3.97 (13)	•				
4.27 (14)	•	•			
4.57 (15)		•			
4.88 (16)			•		
5.18 (17)				•	
5.49 (18)					•
5.79 (19)					•



Daimler Financial Services



FREIGHTLINERMEX

FREIGHTLINER.COM.MX

*Las fotografías y especificaciones mostradas en esta ficha son informativas y de referencia; pueden cambiar sin previo aviso. Nuestros productos se configuran de múltiples maneras y los componentes pueden variar según las necesidades. Recomendamos acudir con su distribuidor Freightliner autorizado para obtener información de acuerdo a sus necesidades.